

TENTE DE TOIT SOUPLE

"NORMANDY AUTO 140"

Référence : TENT02

Description du produit

Cette tente de toit semi-automatique peut être montée facilement par 2 personnes. Elle se monte et se replie en quelques secondes, grâce à son mécanisme d'ouverture breveté, assisté par un vérin à gaz. Profitez de la vie en plein air, quel que soit le temps !

Matériaux et spécifications du produit :

- A. L'ensemble du cadre est en alliage d'aluminium et les parties des articulations en nylon résistant.
- B. Double couche de revêtement argenté extérieur, afin d'améliorer l'isolation thermique et l'imperméabilité.
- C. Le matelas de bonne qualité offre un sommeil confortable.
- D. L'échelle télescopique en alliage d'aluminium est amovible et peut supporter 150KG.

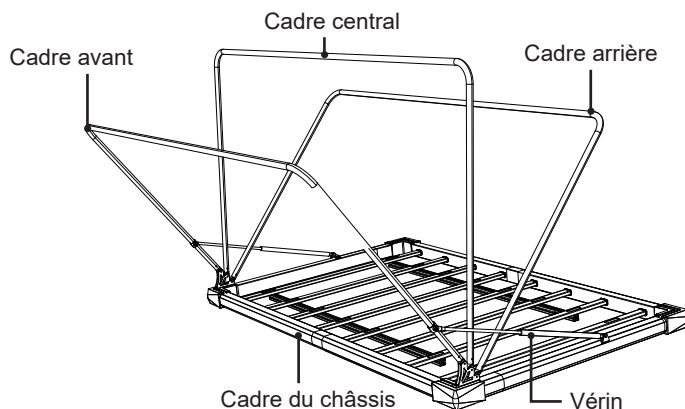
Dimensions :

- Taille de la tente entièrement fermée : 217 (Longueur) x 154 (largeur) x 21 (Hauteur) cm
- Taille intérieure de la tente entièrement ouverte : 200 x 140 x 75/120 cm
- Taille de l'emballage : 226 x 25 x 165 cm
- Poids net : 56 KG (échelle comprise) / Poids brut : 70 KG

Principales propriétés :

1. Tirez sur la sangle pour replier la tente de toit.
2. Relâchez la sangle, la tente de toit se met en place grâce à des vérins à gaz.

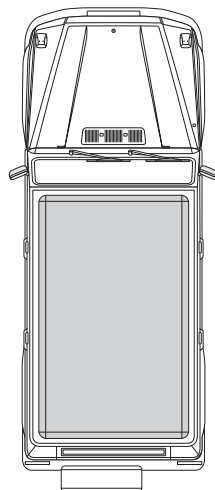
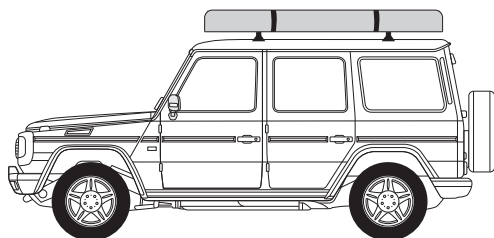
Cadre du produit :



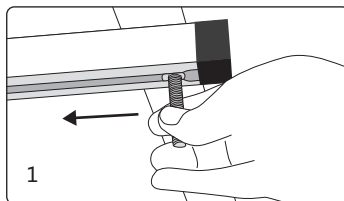
Installation

1. Installez votre galerie ou barres de toit conformément aux instructions du fabricant, et en position de charge.

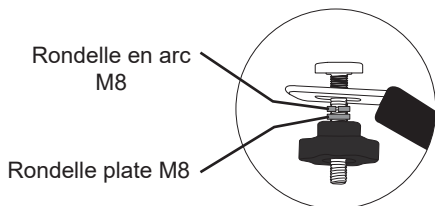
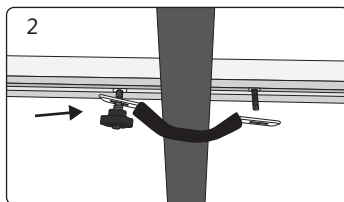
2. Soulevez la tente de toit sur la galerie, depuis le côté du véhicule. Ajustez la tente au centre du toit, en veillant à ce que la porte arrière puisse s'ouvrir et se fermer.



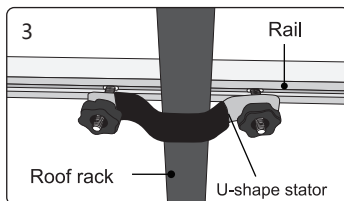
3. Glissez les boulons en forme de T dans les rails des deux côtés (1).



4. Faites glisser les boulons en T dans le trou central du rail, avec la patte de fixation en U, la rondelle en arc M8, la rondelle plate M8 et l'écrou en plastique légèrement vissés à l'avance (2).



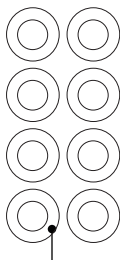
5. Vissez l'autre côté de la patte de fixation en U avec les composants dans l'ordre indiqué ci-dessus, et s'assurer que tout soit bien serré (3). (Même opération pour le reste).



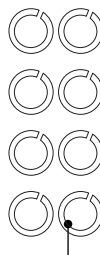
Composants du kit :



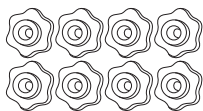
Patte de fixation en U
(x4)



Rondelle plate M8 (x8)



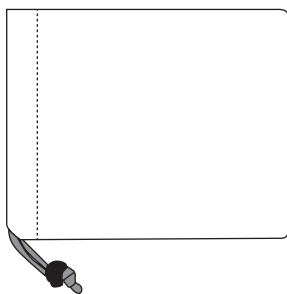
Rondelle en arc M8
(x8)



Écrou en plastique
(x8)



Boulon en T (x8)



Sac à outils



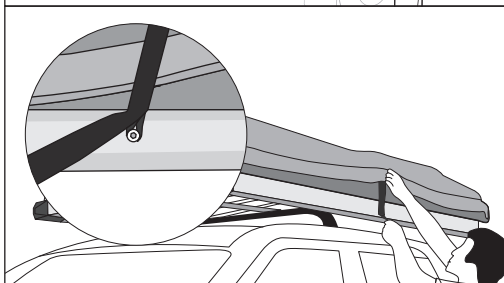
Clé hexagonale 6mm

Installation

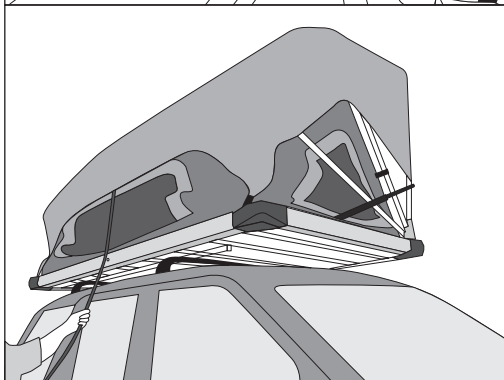
1. Retirez la housse de protection en PVC de la tente.



2. Détachez la boucle de la sangle réglable du bouton fixe.

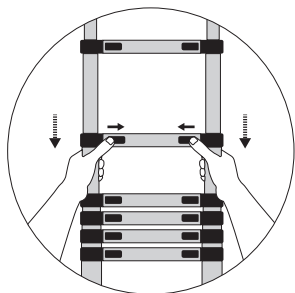


3. La tente de toit s'ouvre ensuite sous l'assistance d'un vérin à gaz.



Installation

4. Fixez l'échelle télescopique entre les pinces en plastique, et l'étendez vers le bas.

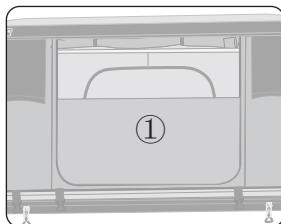


5. L'installation de la tente est terminée.

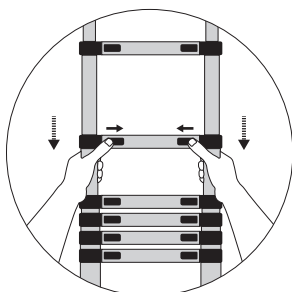


Pliage

1. Fermez toutes les fenêtres. Fermez la porte d'entrée aux deux tiers (comme ①). Rangez les sacs à chaussures à l'intérieur (comme ②).

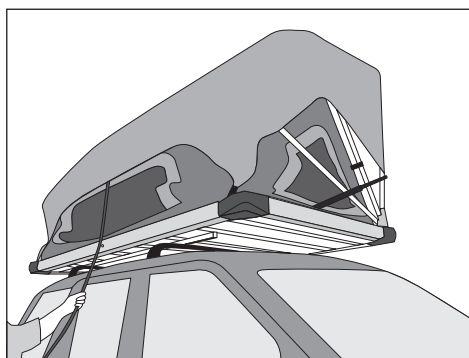


2. Enlevez l'échelle télescopique, et rangez-la bien dans votre véhicule.



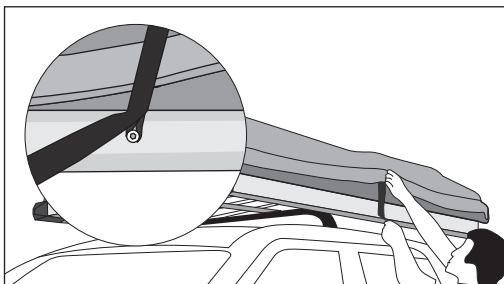
3. Tirez sur la sangle à partir de l'arrière pour fermer la tente.

(Gardez l'angle près de la tente lorsque vous tirez)

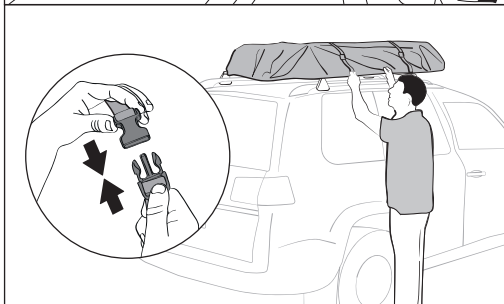


Pliage

4. Fixez la boucle de la sangle sur le bouton fixe.



5. Fixez la housse de protection de la tente.



Conseils et astuces :

- ◆ Toujours s'assurer que la tente est sèche avant de la ranger.
- ◆ Maintenir le rail de la base propre et sec.

Assurez-vous que l'échelle est toujours verrouillée en place, et orientée à l'opposé du véhicule. S'assurer également que la tente est complètement emballée et sécurisée avant de prendre la route.

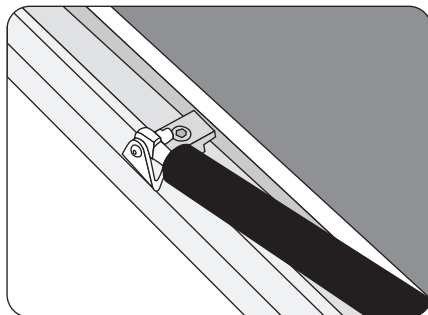
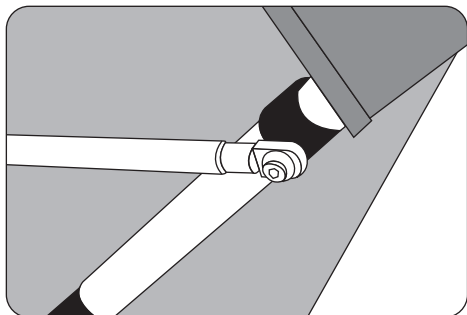
Informations importantes

1. Lorsque vous rangez la tente, assurez-vous qu'il n'y a pas d'autres objets à l'intérieur (oreillers, sac de couchage...).
2. Ne placez pas d'objets lourds sur la tente lorsqu'elle est fermée.
3. Nettoyez et essuyez la tente avec un chiffon humide au lieu de la laver à la machine ou à la main (la housse du matelas est lavable).
4. Vérifiez les points de connexion des tentes à la voiture: Assurez-vous que tout soit verrouillé.
5. Ne sautez pas, ou n'effectuez pas d'autres actions dommageables à l'intérieur de la tente, car cette dernière pourrait être endommagée en raison d'une force inégale.
6. Gardez toujours la tente à proximité lorsque vous conduisez.
7. Si le temps est très venteux, n'ouvrez pas la tente.
8. Si vous entendez un bruit anormal lors du montage ou du démontage de la tente, vérifiez immédiatement le rail et tous les joints de connexion.

Dépannage

Si la tente ne fonctionne plus :

- A. Vérifiez que le poteau de soutien ne soit pas coincé par un tissu quelconque.
- B. Vérifiez si le vérin fuit ou non. Si oui le remplacer immédiatement. Le remplacement est assez simple : relâchez les deux extrémités du vérin à gaz à l'aide d'un tournevis (comme sur la photo suivante).



Informations relatives à la sécurité

- Nous vous recommandons de ne pas conduire à plus de 110km/h lorsque vous utilisez votre tente de toit, et de toujours respecter les limitations.
- Au début de chaque voyage et à intervalles réguliers, vérifiez que votre tente de toit est solidement fixée aux barres de toit, et que toutes les sangles de verrouillage soient bien attachées. Ne vérifiez votre véhicule que dans un endroit sûr et approprié.
- N'UTILISEZ PAS votre tente de toit si elle présente des dommages visibles sur l'une de ses parties ou l'un de ses composants: contactez-nous pour savoir comment nous pouvons vous aider. Ceci s'applique particulièrement aux sangles et boucles de verrouillage.
- Sachez que les charges arrimées et les barres de toit mal montées peuvent se perdre pendant les trajets et provoquer des accidents graves.
- Vous devez tenir compte de la modification de la hauteur de votre véhicule et de son comportement (sensibilité au vent latéral, comportement en virage et au freinage).
- Vous devez toujours utiliser les manuels d'utilisation de votre véhicule et de vos barres de toit, afin de vous assurer que vous suivez leurs conseils. Ces manuels doivent toujours se trouver dans votre véhicule, ainsi que les instructions de sécurité et de montage de votre tente de toit.
- N'utilisez pas d'eau de javel, d'alcool ou de liquides de nettoyage à base d'ammoniaques sur votre tente de toit, sous peine d'en endommager la surface.
- La hauteur de votre véhicule peut augmenter jusqu'à 90cm (en fonction des barres que vous possédez).
 - Attention aux entrées de parking, aux branches basses, etc...
 - Des bruits de vent peuvent être générés lorsque l'on voyage avec une tente de toit.
 - Lorsque vous utilisez une station de lavage automatique, vous devez d'abord retirer votre tente de toit.

En plus de ces instructions d'utilisation, il convient de tenir compte des instructions de montage des barres et des instructions d'utilisation de votre véhicule.

Pour des raisons d'économie de carburant et de sécurité des autres usagers de la route, votre tente de toit, ainsi que vos barres, doivent être retirées lorsqu'elles ne sont pas utilisées.

Pour votre sécurité, vous ne devez utiliser que des barres de toit testées, et dont l'utilisation est autorisée avec votre véhicule.

Afin d'éviter de générer des forces de levage excessives, votre tente de toit doit être montée parallèlement à la ligne de la route, et non de biais.

- Lorsque vous montez et descendez de votre tente de toit, utilisez toujours l'échelle avec prudence, et ne laissez jamais les enfants l'utiliser seuls. Assurez-vous que les crochets sont en bon état. Contactez-nous si vous avez besoin de les remplacer.
- Aucune flamme nue ne doit se situer à l'intérieur ou à proximité de votre tente de toit.

Informations importantes

Le fabricant n'est pas responsable des dommages ou accidents pouvant résulter du non-respect de ces instructions d'utilisation, des modifications apportées aux pièces, ou de l'utilisation de pièces autres que celles d'origine. Les avertissements, mises en garde et instructions de ce document ne peuvent pas couvrir toutes les situations possibles. Il est donc entendu par l'opérateur qu'il doit faire preuve de bon sens et de prudence. Il est de votre responsabilité de transmettre ces instructions à tout tiers qui utilise cette tente de toit, y compris dans le cadre d'une vente d'occasion.

GARANTIE

La garantie du fabricant couvre les défauts de fabrication et dure 1 an en cas d'utilisation régulière. Elle n'est valable que si les instructions et recommandations de ce document sont respectées, et ne s'applique qu'au premier propriétaire. Les ventes d'occasion ne sont pas couvertes.
